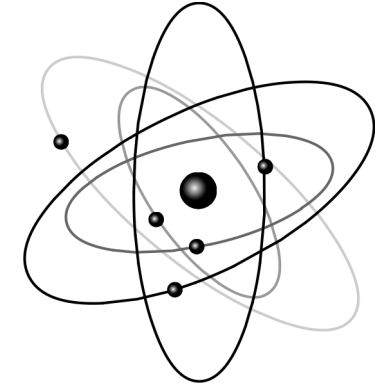




AKADEMIA GÓRNICZO-HUTNICZA
IM. STANISŁAWA STASZICA W KRAKOWIE
AGH UNIVERSITY OF KRAKOW



Wydział Fizyki i Informatyki Stosowanej

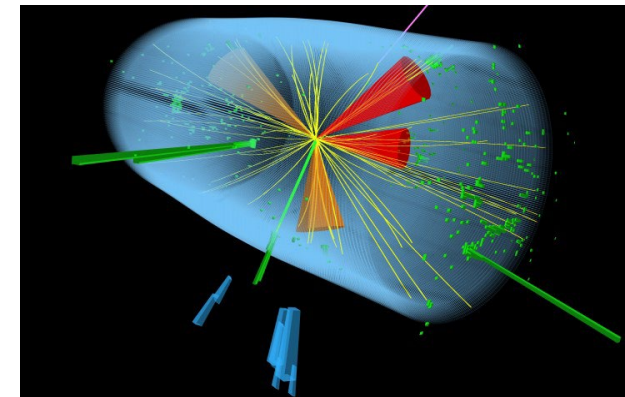
Student w świecie nauki – semestr 5

Wybór bloków tematycznych

Agnieszka Obłąkowska-Mucha, Tomasz Fiutowski

Katedra Oddziaływań i Detekcji Cząstek

Oddziaływania i detekcja cząstek



Semestr 6

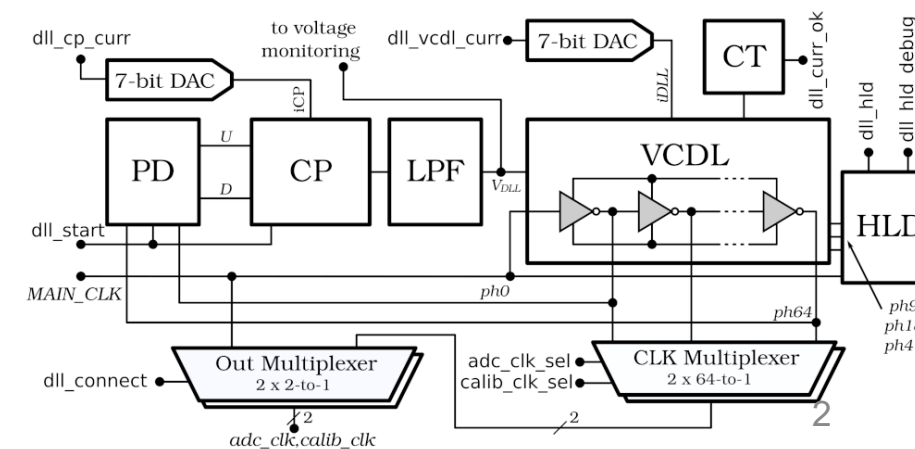
Komputerowa analiza układów elektronicznych

Cząstki elementarne i oddziaływania

Semestr 7

Detektory promieniowania

Oddziaływanie promieniowania jonizującego z materią



Oddziaływania i detekcja cząstek

Semestr 6

Komputerowa analiza układów elektronicznych

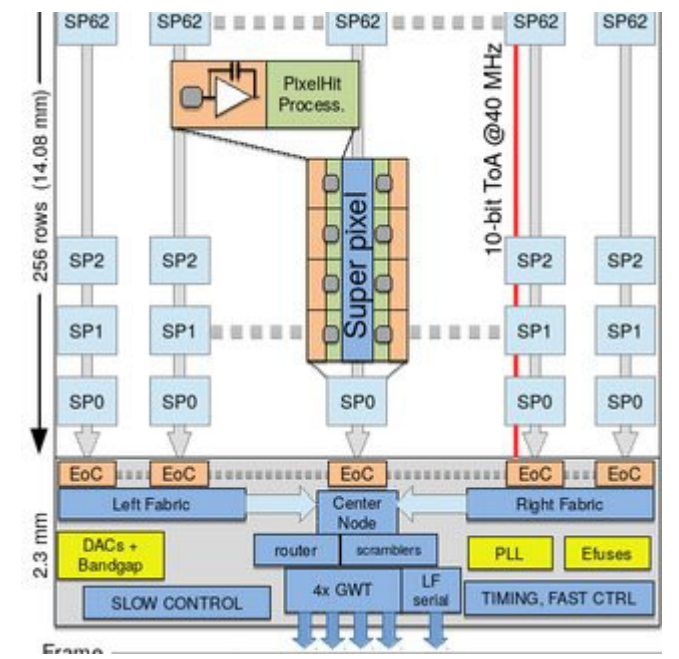
Cząstki elementarne i oddziaływania

Forma zaliczenia **ECTS**
Zaliczenie 3

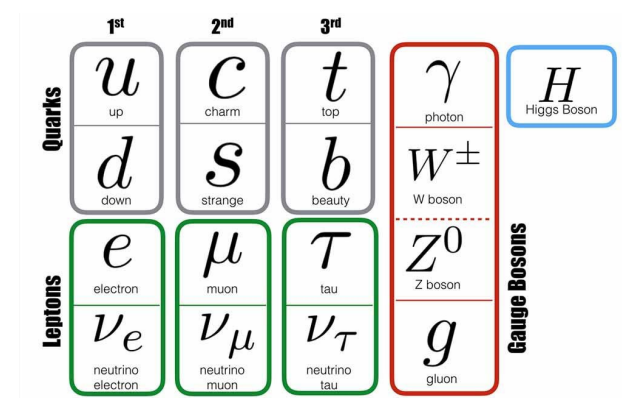
Forma prowadzenia i godziny zajęć
Ćwiczenia laboratoryjne: 30
Ćwiczenia projektowe: 15

Forma zaliczenia **ECTS**
Egzamin 3

Forma prowadzenia i godziny zajęć
Wykład: 26
Ćwiczenia audytoryjne: 6
Ćwiczenia laboratoryjne: 6
Ćwiczenia projektowe: 8



[Układy elektroniczne sylabus](#)



[Cząstki sylabus](#)

Oddziaływania i detekcja cząstek

Semestr 7

Detektory promieniowania

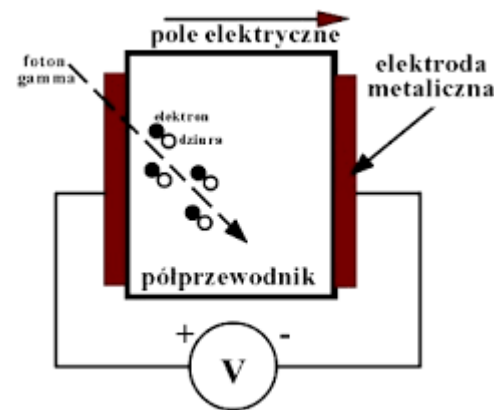
Oddziaływanie promieniowania jonizującego z materią

Forma zaliczenia ECTS
Zaliczenie 4

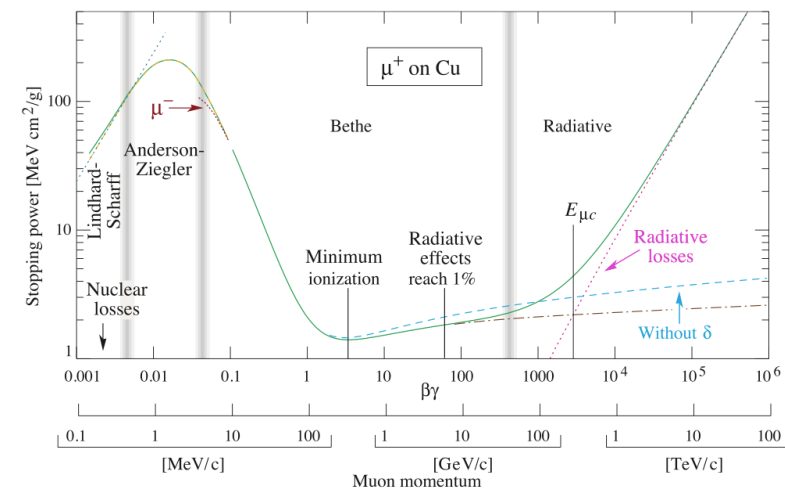
Forma prowadzenia i godziny zajęć
Wykład: 15
Ćwiczenia laboratoryjne: 30

Forma zaliczenia ECTS
Egzamin 4

Forma prowadzenia i godziny zajęć
Wykład: 18
Ćwiczenia audytoryjne: 8
Ćwiczenia laboratoryjne: 8
Ćwiczenia projektowe: 8

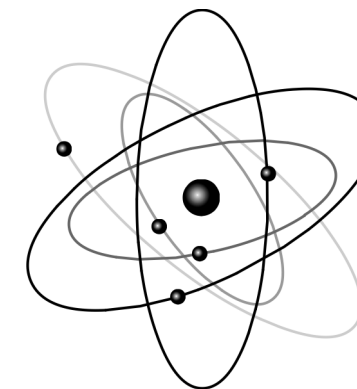


[Detektory sylabus](#)



[OPJzM sylabus](#)

Oddziaływania i detekcja cząstek



Studia magisterskie FT2

Wstęp do eksperymentalnej fizyki
wysokich energii

Analiza danych

Model Standardowy

Wybrane zagadnienia fizyki
detektorów

Metody inteligentnej analizy
danych

Elektronika w systemach detekcji
cząstek

Wstęp do kwantowej teorii pola

Modern trigger systems

Oddziaływania i detekcja cząstek



Zapraszam do zadawania pytań